

雷射焊接接點式壓力計 (Smart-BJ-M14)



Smart-BJ-M14 雷射焊接接點式壓力計

- 外殼與牙口雷射焊接
- 全不鏽鋼材質

面徑：100mm(4")

壓力範圍：-76cmHg~1000 kg/cm² 範圍依需求製作

殼框：SUS 304、SUS316

巴登管：SUS 316

牙口材質：SUS 316

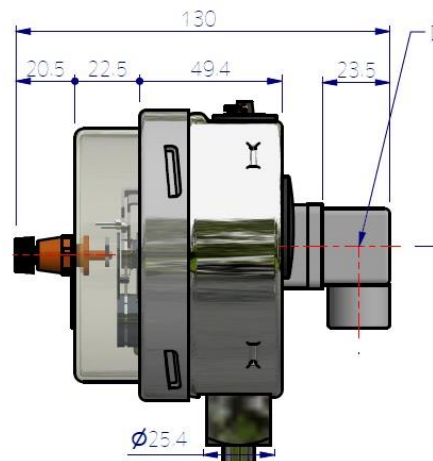
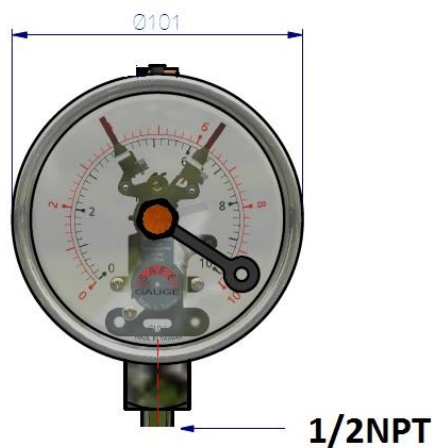
牙口尺寸：1/8"、1/4"、3/8"、1/2" PT、NPT、BSPT、PF

填充油：無 或 矽油

接點形式：A、B、AB、AA、BB

使用溫度範圍：-20°C~200°C

接線方式：直接出線 或 DIN 43650



達因國際實業有限公司

電話：02-2633-1108 傳真：02-2631-1120

達因工控網 >> <http://www.umarket.com.tw>

斯馬特儀表 >> <http://www.smartmeter.com.tw>