



NS11 Series

寬廣測溫範圍

針對不同需求，給您最專業的分析。

機械參數

防護等級	IP 65 (NEMA - 4)
操作溫度	0°C to 70°C
儲存溫度	-20°C to 85°C
相對溼度	10 ~ 95% (無凝結)
連接線耐溫	-20°C to 80°C
重量	NS11M, 142g (包含2m電線) NS11, 200g

技術規格

測溫範圍	0°C ~ 500°C (32°F to 932°F)
頻譜響應	8 ~ 14 μm
光學解析 (90% 能量)	NS11M, 15 : 1 NS11, 20 : 1

精確度*1 ±1% 讀值或 ±1.5°C，取大值

重複性*1 ±0.5% 讀值或 ±1°C，取大值

溫度解析度 0.1°C

反應時間 (95%) 150 ms

放射率 NS11M 0.95 (固定)
NS11 0.100 ~ 1.000(可調)

信號處理 最高保持，最低保持或平均值

軟體 STonline

電氣特性

輸出 0 ~ 5 V 或 4 ~ 20mA

數位通訊 TTL

最低負載阻抗 (V) 10 KΩ

最大迴路阻抗 (A) 500 Ω

工作電壓 24 VDC ± 20%

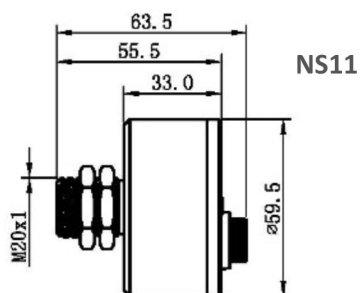
電流消耗 max. 100 mA

顯示幕 (NS11) 六位數背光 LCD

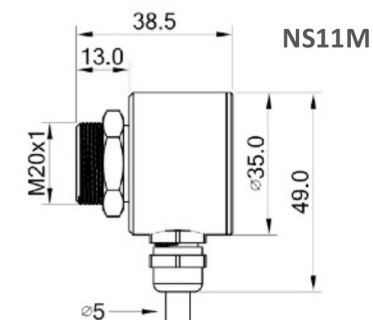
連接線長度 NS11M : 2m
NS11 : 3m
選購 : 5m 或 10m

*1 At 23°C ± 5°C, emissivity = 0.95

尺寸 (mm)



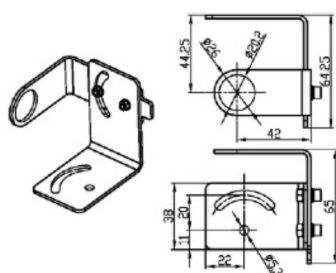
NS11



NS11M

配件(選配)

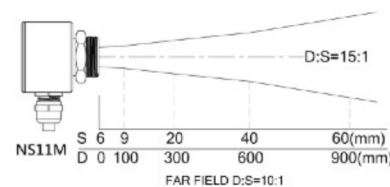
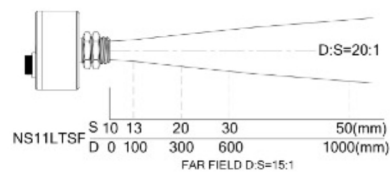
可調式型固定架



L 型固定架



光學路徑



(NS11 面板)

