

熱質式氣體流量計(0~250 SLM...0~500 SLM;1/2" NPT)

CHF

應用領域

- 環境工程
- 半導體工業
- 醫療生化工程
- 機械及系統工程
- 其他氣體分析應用

特性

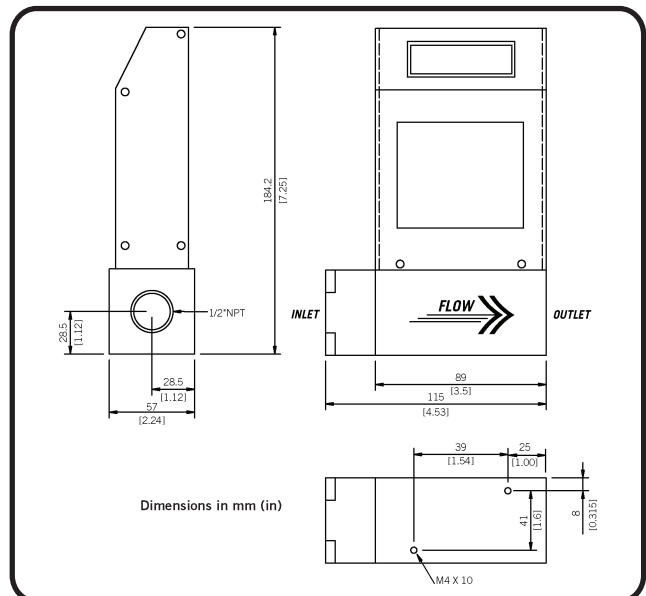
- 高精確度: <±1% F.S.
- 使用熱質式技術，不受溫度及壓力變化影響
- 線性輸出功能
- 可使用於多種非腐蝕性之氣體
- 可依需求選擇顯示或不顯示型號
- 可搭配不同電源

規格

- 接觸材質 標準本體為316 Stainless Steel
密封O型環可選擇Viton
- 輸出訊號 4~20mA負載阻抗最大500Ω
0~5VDC負載阻抗最大1000Ω
- 供應電壓 標準24 VDC @500mA
可選擇15 VDC、115或220 VAC @500mA
- 精度 <±1% FS(含線性)
- 再線性 <±0.15% FS
- 電器連接 9 Pin Sub "D"
- 牙口連接 1/2" NPT 牙
- 流量範圍 0~250 SLM 至 0~500 SLPM
- 最小壓力 1" H₂O
- 最大壓力 500 PSIG
- 反應時間 <1秒
- 溫度係數 0.05%全範圍(每1°C或更佳)
- 壓力係數 0.01%全範圍(每1PSIGw時或更佳)



外觀尺寸



型號選用

流量範圍表

碼	SLM
00	0-250
01	0-300
02	0-400
03	0-500
04	其他

CHF	碼	流量範圍
	00	0-250 SLM
	01	0-300 SLM
	02	0-400 SLM
	03	0-500 SLM
	04	其他(請填入需求的範圍)
	碼	本體材質
	(A)	316SS (O)其他
	碼	牙口連接
	1	1/2" NPT(母接頭)
	碼	顯示
	W	附顯示 0 無顯示
	碼	輸出訊號
	(1)	0-5VDC (2)4-20mA
	碼	工作電源
	(1)	24VDC (2)15VDC
	碼	24VDC 電源供應器
	(1)	包含 (2)不含