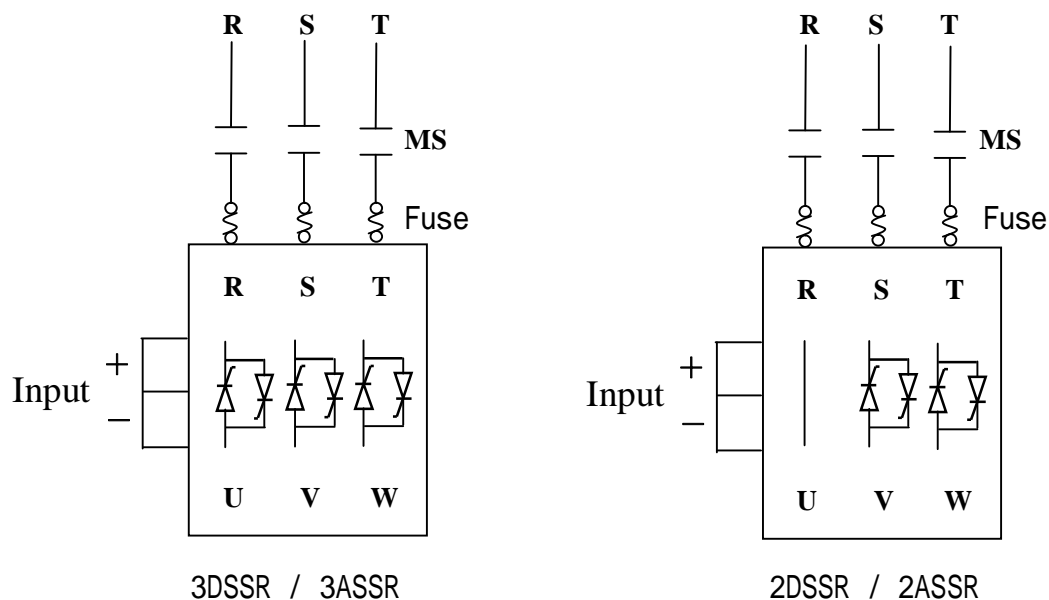


CAHO

2D/3D/2A/3A SSR 操作說明書

安裝本產品前，請注意下列事項：

1. 請勿對本產品進行耐壓測試，避免電子零件被破壞。
2. 請確認電源電壓與本產品標示規格相符。
3. 本產品請遠離強酸、強鹼、粉塵以避免電路板受損。
4. 安裝時注意選擇通風良好場所，不良散熱環境會造成 SSR 壽命縮短。
5. 請務必加裝電磁接觸器做為保護，以避免 SSR 故障時有可能會持續輸出，造成意外災害。
6. 安裝時請注意↑箭頭向上的標誌，切勿倒放。
7. R.S.T 為電源側，U.V.W 為負載側，切勿裝錯。
8. 負載測試時，請按 1A 以上的負載。



9. 請確認本產品的電壓、電流和您訂購的規格是否相符。
10. 風扇電壓一律為 220V 接線時請注意電壓是否正確。
11. 2D/3D SSR 入力信號為 DC10~32V，2A/3A SSR 入力信號為 AC 90~250V。
12. 實際使用電流不得超過 SSR 之 60%。