

# IP 140

高精度、数字式、快速

带有多种光学镜组的适用于金属，陶瓷，石墨，用于温度在50-1300 的远红外非接触式测温

- ◆ 测温范围50...1300
- ◆ 响应时间短，从1.5ms
- ◆ 从2.5mm开始的测量光点
- ◆ 装有可显示温度LC显示屏
- ◆ 最佳的直通瞄准器或激光瞄准装置
- ◆ 电流输出检测，从而诊断错误
- ◆ 外壳带有精密导轨，以准确安全地固定仪器
- ◆ 可替换的RS232和RS485接
- ◆ 带有多种光学镜头



IP140是一种数字式、高精度的，用于金属、陶瓷和石墨表面的非接触式远红外测温仪。

为了使仪器能够得到最佳的应用，仪器特别装有测量光点极小的三个镜头。仪器的参数可以通过仪器上的键盘更改，仪器的各项设置则显示在LC显示屏上。在一般运行过程中，所测得温也会显示在显示屏上。IP140系列测温仪采用RS232和RS485标准接口，可随时替换。

通过这两个接口和仪器附带的WINFRA软件，所测得的温度数据也可以显示在外接电脑上。仪器的参数也可以通过电脑更改。用户还可使用仪器上的激光瞄准装置或直通瞄准器来瞄准被测物体。

#### 应用范围

- 预热
- 回火
- 退火
- 焊接
- 锻造
- 淬火
- 烧结
- 熔炼
- 钎焊，焊接
- 压轧
- 调质

## 技术参数

基本 测量范围:	MB 4: 50 ... 400°C MB 5.5: 75 ... 550°C MB 7: 100 ... 700°C	MB 12: 160 ... 1200°C MB 13: 200 ... 1300°C
局部测量范围:	在基本测量范围内可调,最低测量范围从51 开始	
光谱范围	2 ... 2,8 μm	
信号加工	变换的光信号,马上转换成数字信号	
测量误差 (ε = 1, t <sub>90</sub> = 1 s, T <sub>U</sub> = 23°C)	测温400度以下: 2 , 高于400 : 测量值的0.3%+1	
重复精度	测量值的0.1%+1	
分辨率	接口和分界面: 0.1 , 模拟输出: 小于局部测温所设定温度的0.1	
响应时间t <sub>90</sub> :	1.5ms, 信号较弱状态下动态调整,可调至10s	
辐射率	10-100%可调,每步调0.1%	
模拟输出	线形,附加相同电流,可调0...20mA或4...20mA	
输出电流检测	10mA信号(在模拟输出0...20mA情况下),12mA信号(在模拟输出4...20mA情况下)	
电压	24V AC/DC (14...20V AC/DC)	
功率	最大 6 VA	
瞄准设备	激光枪射线或无视差的透射瞄准器	
接口	在机器上可替换: RS232和RS485可寻址的半复式接口,波特速率到115kBd	
参数	辐射率、响应时间、模拟输出、地址、波特速率、待机时间、或 、最大储存值、局部测量范围均可在仪器或接口上调整	
最大储存值	单或双储存器,灭弧模式: - 预先设置时间间隔 - 通过外部的灭弧触头或接口 - 通过测量仪自动测量	
绝缘	电源、接口、模拟输出以及电镀器件都要与外壳隔离	
保护系统	IP65(根据DIN 40 050)	
允许的环境温度	外壳0...53	
允许的存储温度	-20...60	
重量	大约550克	
Abmessungen [mm]:	195 x 56 x 62,5 (L x B x H)	
CE标志:	符合欧洲电器标准	

## 数字式的信号加工为IP140d带来更多的优点:

14系列的远红外非接触式测温仪的信号加工完全是数字化的,这就是说传感信号会立即数字化,并以数字信号的形式继续被加工因此140系列的红外线测温仪达到了相当高的精度和重复精度以及相当广的测温范围.

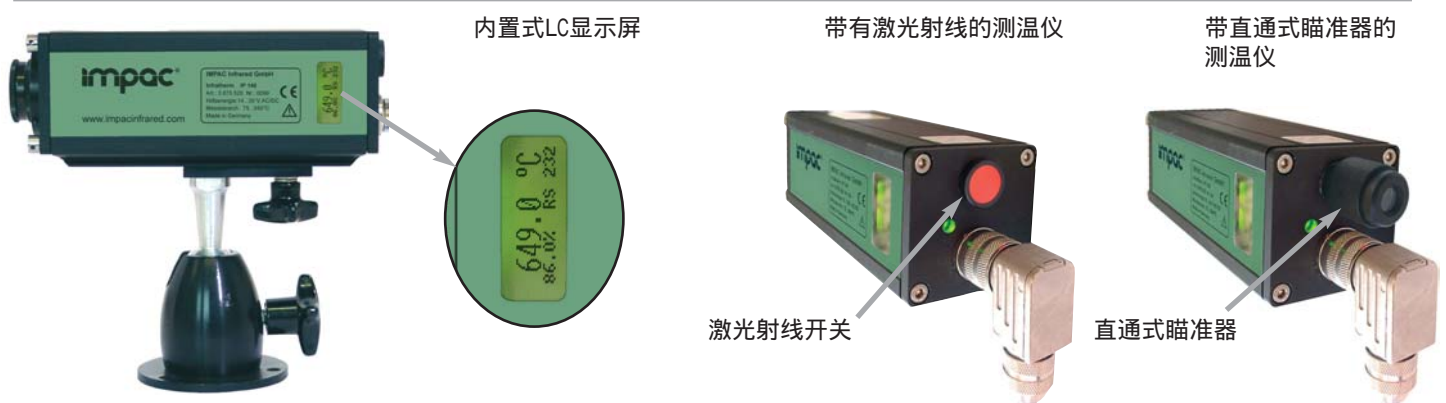
**精度:** 测量的高精度是通过传感信号的数字线性化和以及对环境温度快速准确的均衡而实现的

**测温范围:** 在基础测温范围极限之内的测温范围用户都可以自由设定.由此测温仪的模拟输出信号也就能适应所选择的测温范围.在重新设定的局部测温范围内精度和可重复性都不会更改,无须重新校准.这些优点方便了客户对于备件储存以及对在使用的老化的测温仪的更换,因为仪器中的备件已经能够适应局部范围的测温.

**输出电流:** 作为测量输出有两种模拟输出0...20mA和4...20mA可供选择,另有系列数字接口RS232和RS485可供选择.通过这两个接口用户还可通过外接电脑对测温仪进行控制.

**车载能力:** 采用RS485接口,即使是在行驶中的车辆上也可使用140系列测温仪.

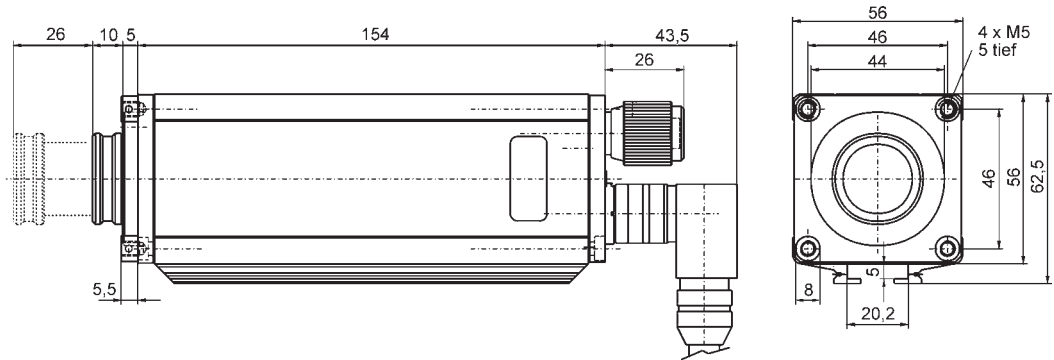
**校准:** 对于140系列红外测温仪的校准可以通过一台外接电脑和一台校准放射器而不用 打开仪器来实现.



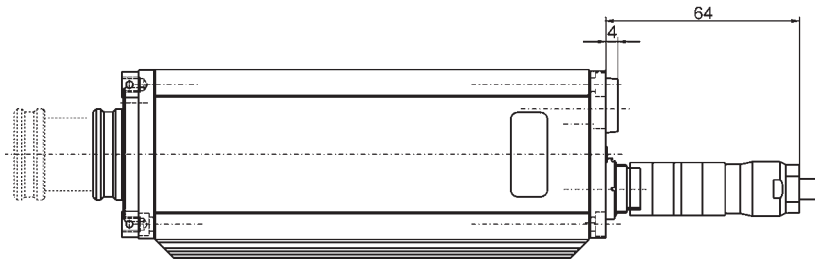


## Abmessungen

Pyrometer mit  
Laserpilotlicht



Pyrometer mit  
Durchblickvisier

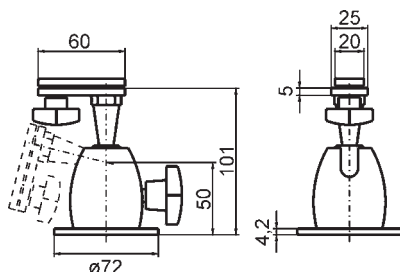


Alle Maße in mm

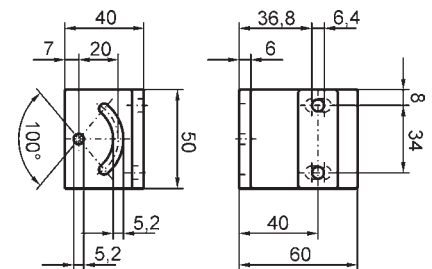
## Übersicht Zubehör



Kugelgelenk-  
halterung



Montagewinkel



Kühlplatte



90°-Umlenkeinheit



Blasaufsatz



Edelstahl-  
Wasserkühlgehäuse



Schwenkvorsatz SCA 140  
für kleine Winkel bis 12°



LED-Digitalanzeige

IMPAC Infrared GmbH  
Temperaturmessgeräte

Krifteler Straße 32  
D-60326 Frankfurt/Main

Telefon: +49(0)69-9 73 73-190  
Telefax: +49(0)69-9 73 73-167

E-Mail: [info@impacinfrared.com](mailto:info@impacinfrared.com)  
Internet: [www.impacinfrared.com](http://www.impacinfrared.com)

Änderungen, die dem technischen Fortschritt dienen, behalten wir uns vor